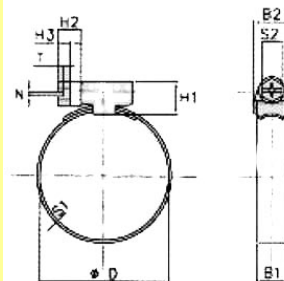


德式喉箍



特点:

- 1、挤压齿型结构, 适用于大的卡紧范围并可重复使用.
- 2、钢带边缘特殊压边处理不会损伤所夹紧的软管.
- 3、扭力大, 多种材质可供选择.
- 4、带宽分为9mm 和12mm可供选择.



材料:

- W1: 镀锌钢
- W2: 钢带和箍头为不锈钢, 螺丝为镀锌钢
- W4: 全不锈钢

技术参数

带宽	9mm	12mm
S1	0.6	0.7
S2	7	7
B2	14	20
H1	14	16
H2	8	8

带宽 9 mm 系列:

夹紧范围	夹紧范围
8 - 12	$5/16 - 1/2$
10 - 16	$3/8 - 5/8$
12 - 20	$1/2 - 3/4$
12 - 22*	$1/2 - 7/8$
16 - 25	$5/18 - 1$
16 - 27	$5/16 - 1 1/16$
20 - 32	$3/4 - 1 1/4$
23 - 35*	$7/8 - 1 3/8$
25 - 40	$1 - 1 5/8$
30 - 45*	$1 3/16 - 1 3/4$
32 - 50	$1 1/4 - 2$
40 - 60	$1 5/8 - 2 3/8$
50 - 70	$2 - 2 3/4$
60 - 80	$2 3/8 - 3 1/8$
70 - 90	$2 3/4 - 3 1/2$
80 - 100	$3 1/8 - 4$
90 - 110	$3 1/2 - 4 3/8$
100 - 120	$4 - 4 3/4$
110 - 130	$4 3/8 - 5 1/8$
120 - 140	$4 3/4 - 5 1/2$
130 - 150	$5 1/8 - 5 7/8$
140 - 160	$5 1/2 - 6 1/4$

带宽12mm加强系列:

夹紧范围	夹紧范围
16 - 25	$5/18 - 1$
16 - 27	$5/16 - 1 1/16$
20 - 32	$3/4 - 1 1/4$
23 - 35*	$7/8 - 1 3/8$
25 - 40	$1 - 1 5/8$
30 - 45*	$1 3/16 - 1 3/4$
32 - 50	$1 1/4 - 2$
40 - 60	$1 5/8 - 2 3/8$
50 - 70	$2 - 2 3/4$
60 - 80	$2 3/8 - 3 1/8$
70 - 90	$2 3/4 - 3 1/2$
80 - 100	$3 1/8 - 4$
90 - 110	$3 1/2 - 4 3/8$
100 - 120	$4 - 4 3/4$
110 - 130	$4 3/8 - 5 1/8$
120 - 140	$4 3/4 - 5 1/2$
130 - 150	$5 1/8 - 5 7/8$
140 - 160	$5 1/2 - 6 1/4$

**特殊尺寸可根据客户要求订做。

美式喉箍



小美式



包头式



扣盖式

特点Speciality :

- 1、透孔式结构, 适用于大的卡紧范围并可重复使用.
- 2、钢带边缘特殊压边处理不会损伤所夹紧的软管.
- 3、扭力大, 多种材质可供选择.
- 4、多种带宽可供选择

材料Material:

- W1:镀锌钢 •W2:钢带和箍头为不锈钢, 螺丝为镀锌钢
- W4:全不锈钢 *螺丝:六方螺丝

小美式系列 带宽 8mm	
夹紧范围 (mm)	夹紧范围 (inch)
8 - 12	$\frac{5}{16} - \frac{1}{2}$
10 - 16	$\frac{3}{8} - \frac{5}{8}$
13 - 19	$\frac{1}{2} - \frac{3}{4}$
16 - 25	$\frac{1}{2} - \frac{7}{8}$
19 - 29	$\frac{3}{4} - 1 \frac{1}{8}$

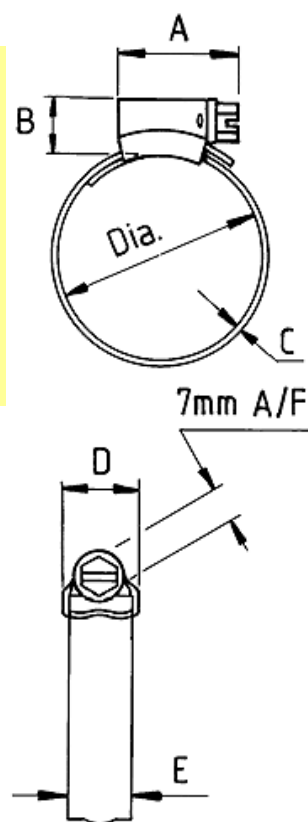
大美式系列 夹紧范围(mm)	12.7 & 14.2mm 夹紧范围(inch)
10-20	3/8"-25/32"
10-22	3/8"-7/8"
11-25	7/16"-1"
14-27	9/16"-1 1/16"
18-32	1 1/16"-1 1/4"
21-38	1 3/16"-1 1/2"
21-44	1 3/16"-1 3/4"
27-51	1 1/16"-2"
33-57	1 5/16"-2 1/4"
40-63	1 9/16"-2 1/2"
46-70	1 13/16"-2 3/4"
52-76	2 1/16"-3"
59-82	2 5/16"-3 1/4"
65-89	2 9/16"-3 1/2"
72-95	2 13/16"-3 3/4"
78-101	3 1/16"-4"
84-108	3 5/16"-4 1/4"
91-114	3 9/16"-4 1/2"
105-127	4 1/8"-5"
118-140	4 5/8"-5 1/2"
130-152	5 1/8"-6"
143-165	5 5/8"-6 1/2"
155-178	6 1/8"-7"

英式喉箍



特点:

英式卡箍是按照BS5315标准设计,使其具有较高的自由扭力和整体扭力。较窄的钢带使用高强度材料制成,可适用于各种管道的密封。



材料Material:

- W1:镀锌钢
- W4:全不锈钢

夹紧范围 mm	带宽 mm	抗扭矩值 (N.m)	耐压强度 (MPa/cm)
8 - 12	10	4 - 8	1.4
10 - 16	10	4 - 8	1.4
13 - 19	10	5 - 10	1.4
16 - 25	10	5 - 10	1.4
19 - 29	12	5 - 10	1.4
22 - 32	12	5 - 10	1.4
25 - 38	12	5 - 10	0.7
35 - 44	12	5 - 10	0.7
35 - 51	12	5 - 10	0.7
38 - 57	12	5 - 10	0.7
44 - 64	12	5 - 10	0.7
51 - 70	12	5 - 10	0.7
64 - 76	12	5 - 10	0.3
70 - 89	12	5 - 10	0.3
76 - 92	12	5 - 10	0.3
80 - 100	12	5 - 10	0.3
90 - 110	12	5 - 10	0.3
100 - 120	12	5 - 10	0.3
110 - 130	12	5 - 10	0.3

快速松紧喉箍



特点 Speciality:

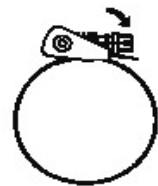
用于要求卡箍易于装卸的部位，可旋转地螺丝锁扣使拆装简便快捷。调节范围从1/2' 到12' 。

材料： 全部不锈钢
带宽均为：14.2mm

型号系列：

调节范围(in)		调节范围(mm)		胶管尺寸	
Min Dia	Max Dia	Min Dia	Max Dia	Min. (in.)	Max. (in.)
1/2	1 1/4	13	32	1/4	3/4
3/4	1 3/4	19	44	1/2	1 1/4
1	2	26	51	3/4	1 1/2
1	2 1/4	26	57	3/4	1 3/4
1	2 3/4	26	70	3/4	2 1/4
1 1/2	3 1/2	38	89	1 1/2	3
1	4	26	101	3/4	3 1/2
2	5	51	127	1 3/4	4 1/2
2	6	51	152	1 3/4	5 1/2
1 3/4	7	45	178	1 1/2	6 1/2
1 3/4	7 3/4	45	197	1 1/2	7 1/4
1 3/4	8 1/2	45	216	1 1/2	8
2	10	51	254	1 3/4	9 1/2
2	12 1/4	51	311	1 3/4	11 1/2

使用示意图：

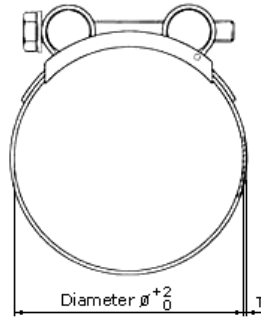


1. Loop disengaged, clamp around object.

2. Slip band through housing.

3. Snap screw down and tighten.

强力卡箍



材料Material: 镀锌钢或不锈钢

特点 Speciality:

- 1、有电镀碳钢和不锈钢多种材质可供选择。
- 2、焊接采用凸焊方式结构超强，钢带边缘向外突起保护软管表面。
- 3、模型过板连接，是密封效果得到完美发挥。

调节范围	带 宽 (mm)	带 厚 (mm)	螺杆部位尺寸			扭矩测试 in Nm	AD*
			a	b	M		
23 - 25	18.0	0.6	40	8	5	4.5	
26 - 28	18.0	0.6	40	8	5	4.5	
29 - 31	20.0	0.6	50	10	6	8.0	
32 - 35	20.0	0.6	50	10	6	8.0	
36 - 39	20.0	0.6	50	10	6	8.0	
40 - 43	20.0	0.6	50	10	6	8.0	
44 - 47	22.0	0.8	60	10	6	8.0	
48 - 51	22.0	0.8	60	10	6	8.0	
52 - 55	22.0	0.8	60	10	6	8.0	
56 - 59	22.0	0.8	60	10	6	8.0	
60 - 63	22.0	0.8	60	10	8	8.0	
64 - 67	22.0	0.8	60	13	8	25.0	
68 - 73	24.0	0.8	65	13	8	25.0	
74 - 79	24.0	0.8	65	13	8	25.0	
80 - 85	24.0	0.8	75	13	8	25.0	
86 - 91	24.0	0.8	75	13	8	25.0	
92 - 97	24.0	0.8	75	13	8	25.0	
98 - 103	24.0	0.8	80	13	8	25.0	
104 - 112	24.0	0.8	80	13	8	25.0	
112 - 121	24.0	0.8	80	13	8	25.0	
122 - 130	24.0	0.8	80	13	8	25.0	
131 - 139	26.0	1	90	17	10	50.0	
140 - 148	26.0	1	90	17	10	50.0	
149 - 161	26.0	1	90	17	10	50.0	
162 - 174	26.0	1	90	17	10	50.0	

单耳无级卡箍



特点Speciality:

- 1、精细的“舌头在导槽内”的专利设计使圆滑的内圈在360度范围内提供均匀的密封。
- 2、边缘圆滑的带钢不会损伤所夹紧的软管。
- 3、重量轻，强有力的小间隙设计。

材料： 不锈钢或镀锌钢

超小型系列：带宽 5mm 料厚 0.5mm

型号	直径调节范围 mm	
8.7-505R	7.0	8.7
9.5-505R	7.8	9.5
10.5-505R	8.8	10.5
11.3-505R	9.6	11.3

加强型系列:

卡箍尺寸范围			带宽	带厚
21.5	~	120.5	10 mm	0.8 mm
62.0	~	120.5	10 mm	1.0 mm

标准型系列： 带宽 7mm 料厚 0.6mm

型号 Catalog-No.	直径调节范围 Dimension mm	型号 Catalog-No.	直径调节范围 Dimension mm	型号 Catalog-No.	直径调节范围 Dimension mm
11.9-706R	9.4 - 11.9	33.1-706R	29.9 - 33.1	77.0-706R	73.8 - 77.0
12.3-706R	9.8 - 12.3	34.6-706R	31.4 - 34.6	78.5-706R	75.3 - 78.5
12.8-706R	10.3 - 12.8	36.1-706R	32.9 - 36.1	80.0-706R	76.8 - 80.0
13.3-706R	10.8 - 13.3	37.6-706R	34.4 - 37.6	81.5-706R	78.3 - 81.5
13.8-706R	11.3 - 13.8	38.1-706R	34.9 - 38.1	83.0-706R	79.8 - 83.0
14.0-706R	11.5 - 14.0	39.6-706R	36.4 - 39.6	84.5-706R	81.3 - 84.5
14.5-706R	12.0 - 14.5	41.0-706R	37.8 - 41.0	86.0-706R	82.8 - 86.0
14.8-706R	12.3 - 14.8	42.5-706R	39.3 - 42.5	87.5-706R	84.3 - 87.5
15.3-706R	12.8 - 15.3	44.0-706R	40.8 - 44.0	89.0-706R	85.8 - 89.0
15.7-706R	13.2 - 15.7	45.5-706R	42.3 - 45.5	90.5-706R	87.3 - 90.5
16.2-706R	13.7 - 16.2	47.0-706R	43.8 - 47.0	92.0-706R	88.8 - 92.0
16.6-706R	14.1 - 16.6	48.5-706R	45.3 - 48.5	93.5-706R	90.3 - 93.5
16.8-706R	14.3 - 16.8	50.0-706R	46.8 - 50.0	95.0-706R	91.8 - 95.0
17.0-706R	14.5 - 17.0	51.5-706R	48.3 - 51.5	96.5-706R	93.3 - 96.5
17.5-706R	15.0 - 17.5	53.0-706R	49.8 - 53.0	98.0-706R	94.8 - 98.0
17.8-706R	14.6 - 17.8	54.5-706R	51.3 - 54.5	99.5-706R	96.3 - 99.5
18.0-706R	14.8 - 18.0	56.0-706R	52.8 - 56.0	101.0-706R	97.8 - 101.0
18.5-706R	15.3 - 18.5	57.5-706R	54.3 - 57.5	102.5-706R	99.3 - 102.5
19.2-706R	16.0 - 19.2	59.0-706R	56.8 - 59.0	104.0-706R	100.8 - 104.0
19.8-706R	16.8 - 19.8	60.5-706R	57.3 - 60.5	105.5-706R	102.3 - 105.5
21.0-706R	17.8 - 21.0	62.0-706R	58.8 - 62.0	107.0-706R	103.8 - 107.0
22.6-706R	19.4 - 22.6	63.5-706R	60.3 - 63.5	108.5-706R	105.3 - 108.5
23.5-706R	20.3 - 23.5	65.0-706R	61.8 - 65.0	110.0-706R	106.8 - 110.0
24.1-706R	20.9 - 24.1	66.5-706R	63.3 - 66.5	111.5-706R	108.3 - 111.5
25.6-706R	22.4 - 25.6	68.0-706R	64.8 - 68.0	113.0-706R	109.8 - 113.0
27.1-706R	23.9 - 27.1	69.5-706R	66.3 - 69.5	114.5-706R	111.3 - 114.5
28.6-706R	25.4 - 28.6	71.0-706R	67.8 - 71.0	116.0-706R	112.8 - 116.0
30.1-706R	26.9 - 30.1	72.5-706R	69.3 - 72.5	117.5-706R	114.3 - 117.5
30.8-706R	27.6 - 30.8	74.0-706R	70.8 - 74.0	119.0-706R	115.8 - 119.0
31.6-706R	28.4 - 31.6	75.5-706R	72.3 - 75.5	120.5-706R	117.3 - 120.5

耳箍

无耳无级卡箍



双耳卡箍



材料: 镀锌钢

型号	直径调节范围 mm
0305	3.0 - 5.0
0507	5.0 - 7.0
0709	7.0 - 9.0
0911	9.0 - 11.0
1113	11.0 - 13.0
1315	13.0 - 15.0
1518	15.0 - 18.0
1720	17.0 - 20.0
2023	20.0 - 23.0
2225	22.0 - 25.0
2327	23.0 - 27.0
2528	25.0 - 28.0
2731	27.0 - 31.0
3134	31.0 - 34.0
3437	34.0 - 37.0
3740	37.0 - 40.0
4043	40.0 - 43.0
4346	43.0 - 46.0

特点Speciality:

这种小剖面的卡箍可用于任何空间狭小或转动的部位，同时内部光滑，可对柔软、光滑或有弹性的部件进行360度的密封。

材质: 不锈钢

带宽: 7mm

带厚: 0.6mm

型号范围: 19.5mm → 110.0mm

单耳可调卡箍



特点Speciality:

具备单耳无级卡箍的特点，同时通过增加挂钩极大的增加了调节范围大，应用于汽车传动轴护套卡紧，适用于各种车型。

材料: 不锈钢 AISI 304

型号系列:

型号 Catalog-No.	直径调节范围 Description mm	带宽 Band Width mm	带厚 Band Thick mm
A1	25.0 - 45.0	7	0.6
A2	60.0 - 120.0	7	0.6

**特殊尺寸可根据客户要求订做。

其他卡箍

迷你卡箍



特点 Speciality:

迷你卡箍是一种螺丝螺栓卡箍，常用于小直径软管的良好密封，他对于细小的管道比其他卡箍有更好的密封性，更贴紧。因此常用于设计紧凑的机械，如：摩托车等等。

材料W1: 镀锌钢

Material: Galvanized Steel

迷你卡箍 型号 直径调节范围)	
7 - 9	12 - 14
8 - 10	13 - 15
8 - 11	14 - 16
10 - 12	15 - 17
11 - 13	16 - 18



双钢丝卡箍



材料:W1镀锌钢
橡胶垫卡箍

调节范围mm	调节范围mm	调节范围mm	调节范围mm
11-14	31-35	55-60	94-100
13-16	34-38	54-62	98-105
15-18	35-40	60-65	103-110
17-20	37-42	63-68	108-115
19-22	40-45	65-70	113-120
20-24	43-48	70-75	118-125
22-26	45-50	75-80	123-130
24-28	47-52	80-85	128-135
26-30	50-55	84-90	133-140
28-32	53-58	89-95	138-145



带宽 mm	9	12	15	20	25			
夹紧范围	4-20	4-25	5-14	15-45	10-25	26-50	15-49	50-150

材料Material:

- W1:镀锌钢All parts steel zinc plated
- W4:全不锈钢All parts stainless steel

其他卡箍

弹簧卡箍



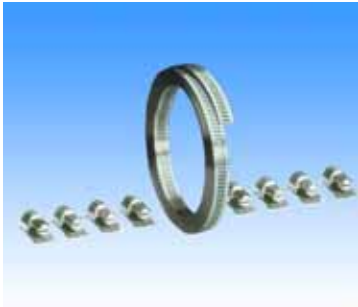
特点: **Speciality:**

采用优质锰钢制作, 使用及拆卸方便, 简捷, 收紧均匀, 可反复使用, 有不同直径, 可供客户选择。表面防护采用性能比镀锌高7-10倍的达克罗符合涂层。

规格 mm	最小尺寸 mm	最大尺寸 mm
13	12	14.2
14	13.5	15.3
15	14	16.8
17	15.2	18.5
19	18	20
20	18.4	21.6
23	21	24.7
24	22	26
25	23.5	26.8
26	24.3	28
27	25.2	28.9
29	27	31.5

规格 mm	最小尺寸 mm	最大尺寸 mm
32	29.5	34.5
35	31.5	38
38	34.5	41.5
40	35.5	42.5
42	37.5	44.5
44	38.5	46.5
47	41.5	50
50	43.5	53
51	44	54
53	46	55
55	47	58
58	50	61

万能卡箍



特点: **Speciality:**

万能卡箍对于大直径设备是一种灵活的解决办法, 可以避免经常储存多种直径的卡箍。主要用于: 设备施工工程、避雷设施、快速设立标志等。

带宽	带长	箍头
8mm	3m	8pcs.

材料: •W1:镀锌钢 •W4:全不锈钢

管束

材料: •W4:全不锈钢



规格	直径	1.5"	4"	8"
		2"	5"	10"
		3"	6"	12"

挡圈

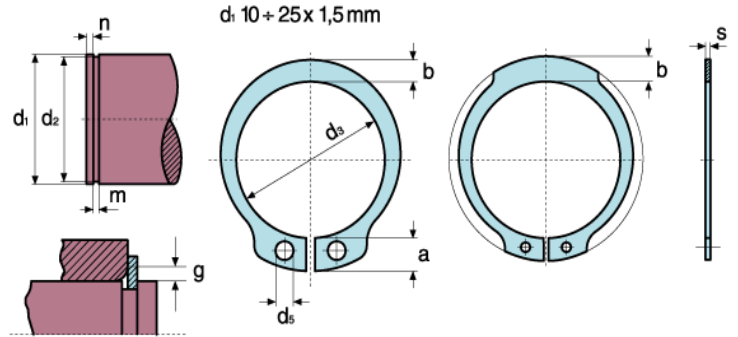
DIN471

GB894

材料: 弹簧钢65MN

$d_0 \leq 48$ HRC 47-54

$d_0 > 48$ HRC 44-55



特点 Speciality:

DIN471轴用挡圈主要用于各种轴承的外表面用于阻挡来自于机械设备与档圈沟槽之间的强大轴向扭力。

规格表: :

直径	厚度	直径	厚度	直径	厚度	直径	厚度	直径	厚度
4	0.4	33	1.5	68	2.5	127	4.0	185	4.0
5	0.6	34	1.5	70	2.5	128	4.0	187	4.0
6	0.7	35	1.5	72	2.5	130	4.0	188	4.0
7	0.8	36	1.75	75	2.5	132	4.0	190	4.0
8	0.8	37	1.75	77	2.5	135	4.0	192	4.0
9	1.0	38	1.75	78	2.5	137	4.0	195	4.0
10	1.0	39	1.75	80	2.5	138	4.0	197	4.0
11	1.0	40	1.75	82	2.5	140	4.0	198	4.0
12	1.0	41	1.75	85	3.0	142	4.0	200	4.0
13	1.0	42	1.75	87	3.0	145	4.0	205	5.0
14	1.0	43	1.75	88	3.0	147	4.0	210	5.0
15	1.0	44	1.75	90	3.0	148	4.0	215	5.0
16	1.0	45	1.75	92	3.0	150	4.0	220	5.0
17	1.0	46	1.75	95	3.0	152	4.0	225	5.0
18	1.2	47	1.75	97	3.0	155	4.0	230	5.0
19	1.2	48	1.75	98	3.0	157	4.0	235	5.0
20	1.2	50	2.0	100	3.0	158	4.0	240	5.0
21	1.2	51	2.0	102	4.0	160	4.0	245	5.0
22	1.2	52	2.0	105	4.0	162	4.0	250	5.0
23	1.2	54	2.0	107	4.0	165	4.0	255	5.0
24	1.2	55	2.0	108	4.0	167	4.0	260	5.0
25	1.2	56	2.0	110	4.0	168	4.0	265	5.0
26	1.2	57	2.0	112	4.0	170	4.0	270	5.0
27	1.2	58	2.0	115	4.0	172	4.0	275	5.0
28	1.5	60	2.0	117	4.0	175	4.0	280	5.0
29	1.5	62	2.0	118	4.0	177	4.0	285	5.0
30	1.5	63	2.0	120	4.0	178	4.0	290	5.0
31	1.5	65	2.5	122	4.0	180	4.0	295	5.0
32	1.5	67	2.5	125	4.0	182	4.0	300	5.0

挡圈

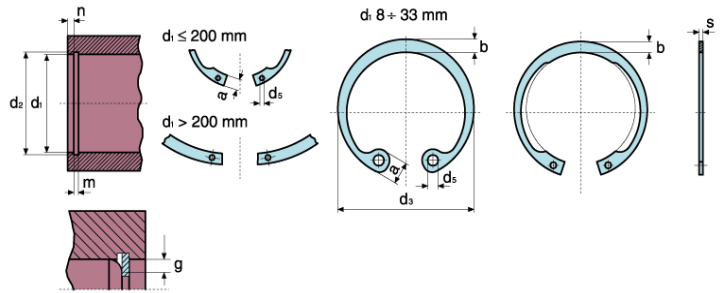
DIN472

GB893

材料: 弹簧钢

$d_0 \leq 48$ HRC 47-54

$d_0 > 48$ HRC 44-55



特点 Speciality:
DIN472孔用挡圈，可用于各种轴孔中，可以阻挡来自于机械设备与挡圈沟槽之间的强大轴向扭力。

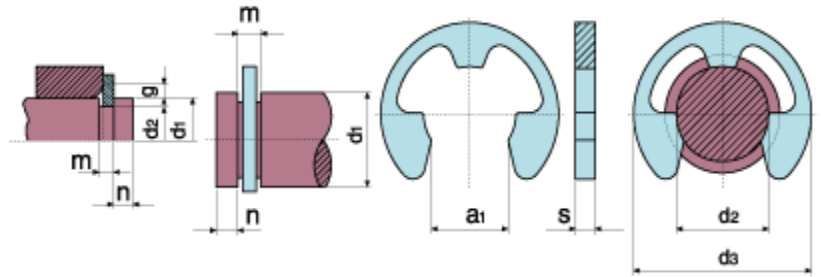
规格表: Specifications:

直径	厚度	直径	厚度	直径	厚度	直径	厚度	直径	直径
8	0.8	37	1.50	70	2.5	127	4.0	185	4.0
9	0.8	38	1.50	72	2.5	128	4.0	187	4.0
10	1.0	39	1.50	75	2.5	130	4.0	188	4.0
11	1.0	40	1.75	76	2.5	132	4.0	190	4.0
12	1.0	41	1.75	77	2.5	135	4.0	192	4.0
13	1.0	42	1.75	78	2.5	137	4.0	195	4.0
14	1.0	43	1.75	80	2.5	138	4.0	197	4.0
15	1.0	44	1.75	82	2.5	140	4.0	198	4.0
16	1.0	45	1.75	85	3.0	142	4.0	200	4.0
17	1.0	46	1.75	87	3.0	145	4.0	205	5.0
18	1.0	47	1.75	88	3.0	147	4.0	210	5.0
19	1.0	48	1.75	90	3.0	148	4.0	215	5.0
20	1.0	49	1.75	92	3.0	150	4.0	220	5.0
21	1.0	50	2.00	95	3.0	152	4.0	225	5.0
22	1.0	51	2.00	97	3.0	155	4.0	230	5.0
23	1.2	52	2.00	98	3.0	157	4.0	235	5.0
24	1.2	53	2.00	100	3.0	158	4.0	240	5.0
25	1.2	54	2.00	102	4.0	160	4.0	245	5.0
26	1.2	55	2.00	105	4.0	162	4.0	250	5.0
27	1.2	56	2.00	107	4.0	165	4.0	255	5.0
28	1.2	57	2.00	108	4.0	167	4.0	260	5.0
29	1.2	58	2.00	110	4.0	168	4.0	265	5.0
30	1.2	60	2.00	112	4.0	170	4.0	270	5.0
31	1.2	62	2.00	115	4.0	172	4.0	275	5.0
32	1.2	63	2.00	117	4.0	175	4.0	280	5.0
33	1.2	64	2.00	118	4.0	177	4.0	285	5.0
34	1.5	65	2.50	120	4.0	178	4.0	290	5.0
35	1.5	67	2.50	122	4.0	180	4.0	295	5.0
36	1.5	68	2.50	125	4.0	182	4.0	300	5.0

挡圈

DIN6799

GB896



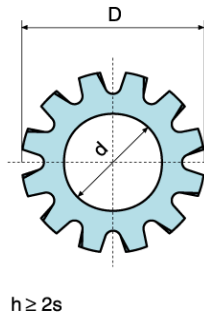
规格表: Specifications:

直径	厚度	直径	厚度
1.2	0.3	7	0.9
1.5	0.4	8	1
1.9	0.5	9	1.1
2.3	0.6	10	1.2
3.2	0.6	12	1.3
4	0.7	15	1.5
5	0.7	19	1.75
6	0.7	24	2

特点 Speciality:

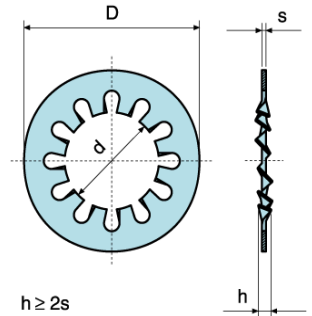
DIN6799用途广泛, 可以用专用卡钳固定在轴槽内。

DIN6797A/GB862



$h \geq 2s$

DIN6797J/GB861



$h \geq 2s$

SPECIFICATION OF DIN6797A, 6797J

直径	厚度	直径	厚度
Diameter	Thickness	Diameter	Thickness
3	0.4	16	1.2
4	0.5	18	1.4
5x10	0.6	20	1.4
6	0.7	22	1.5
8x15	0.8	24	1.5
10	0.9	27	1.6
12	1	30	1.6
14	1		

Din 6797 Type A

主要用于轴承外径大于垫圈追大直径并且表面光滑之处。

Din 6797 Type J

这种垫圈主要用于粗糙表面